

УТВЕРЖДЕНО
приказом Федерального агентства
по техническому регулированию
и метрологии
от «28» февраля 2023 г. № 434

Регистрационный № 75138-19

Лист № 1
Всего листов 12

ОПИСАНИЕ ТИПА СРЕДСТВА ИЗМЕРЕНИЙ

Счетчики газа микротермальные СМТ

Назначение средства измерений

Счетчики газа микротермальные СМТ предназначены для прямых измерений объема воздуха или природного газа по ГОСТ 5542–2022 в единицах объема, приведенного к стандартным условиям (температура плюс 20 °С, давление 101,3 кПа).

Описание средства измерений

Принцип действия счетчиков газа микротермальных СМТ основан на измерении смещения градиента температуры нагретого участка чувствительного элемента измерительного модуля, расположенного в потоке измеряемой среды. Смещение градиента температуры зависит от массового расхода природного газа и его теплофизических свойств, таких как теплопроводность, теплоемкость и плотность. Расчет объемного расхода осуществляется с помощью специальной корректирующей функции – К-фактора, вычисление которого производится микроконтроллером модуля. Алгоритм вычисления К-фактора представляет собой аналитическую модель, основанную на тепловых свойствах газов, которая позволяет определить значения параметров измеряемого газа – плотность, теплоемкость и теплопроводность, через аналогичные параметры опорного газа, в качестве которого используется воздух.

Счетчики газа микротермальные СМТ состоят из измерителя расхода газа и электронного отсчетного устройства, объединенных в единую конструкцию. В состав электронного отсчетного устройства входят плата микроконтроллера с установленным на ней цифровым индикаторным табло, оптический канал передачи данных и литиевые батареи для питания электронного блока. В состав измерителя расхода газа входят герметичный корпус и установленный в нём измерительный модуль, в котором реализован алгоритм измерения объемного расхода, приведенного к стандартным условиям, а также конструкционные элементы защиты от внешних несанкционированных воздействий.

Счетчики газа микротермальные СМТ выпускаются в следующих типоразмерах: G4, G6, G10, G16, G25, G40, G65, G100 которые отличаются диапазоном измерений объемного расхода газа, приведенного к стандартным условиям.

Счетчики газа микротермальные СМТ выпускаются в следующих исполнениях: СМТ-А, СМТ-Смарт, СМТ-Смарт-К, СМТ-Смарт-ДКЗ, СМТ-Комплекс, СМТ-Комплекс-К, СМТ-Комплекс-ДКЗ, которые отличаются функциональными возможностями и габаритными размерами.

Счетчики газа микротермальные СМТ могут выпускаться в модификации У, которая отличается повышенной точностью.

Счетчики газа микротермальные СМТ в исполнении СМТ-А выпускаются типоразмеров G4, G6, G10 и имеют оптический интерфейс или Bluetooth.

Счетчики газа микротермальные СМТ в исполнении СМТ-Смарт выпускаются типоразмеров G4, G6, G10 и имеют оптический интерфейс, встроенный модем связи GPRS либо NBIoT.

Счетчики газа микротермальные СМТ в исполнении СМТ-Смарт-К выпускаются типоразмеров G4, G6, G10 и имеют оптический интерфейс, встроенный модем связи GPRS либо NBIoT, встроенный запорный клапан.

Счетчики газа микротермальные СМТ в исполнении СМТ-Смарт-ДКЗ выпускаются типоразмеров G4, G6, G10 и имеют оптический интерфейс, встроенный модем связи GPRS либо NBIoT, внешний интерфейс для подключения датчиков контроля загазованности помещения, встроенный запорный клапан.

Счетчики газа микротермальные СМТ в исполнении СМТ-Комплекс выпускаются типоразмеров G4, G6, G10, G16, G25, G40, G65, G100 и имеют оптический интерфейс, внешний интерфейс RS485, встроенный модем связи GPRS либо NBIoT.

Счетчики газа микротермальные СМТ в исполнении СМТ-Комплекс-К выпускаются типоразмеров G4, G6, G10, G16, G25 и имеют оптический интерфейс, внешний интерфейс RS485, встроенный модем связи GPRS либо NBIoT, встроенный запорный клапан.

Счетчики газа микротермальные СМТ в исполнении СМТ-Комплекс-ДКЗ выпускаются типоразмеров G4, G6, G10, G16, G25 и имеют оптический интерфейс, внешний интерфейс RS485, встроенный модем связи GPRS либо NBIoT, внешний интерфейс для подключения датчиков контроля загазованности помещения, встроенный запорный клапан.

Встроенный запорный клапан предназначен для перекрытия потока газа через счетчик газа микротермальный СМТ. Встроенный запорный клапан управляется от датчиков контроля загазованности, внутренних команд или дистанционно.

Счетчики газа микротермальные СМТ в исполнении СМТ-Смарт, СМТ-Смарт-К, СМТ-Смарт-ДКЗ могут выпускаться в модификации В, которая отличается наличием внешней антенны встроенного модема и отсутствием встроенной.

Счетчики газа микротермальные СМТ имеют архивы часового и суточного потребления газа, архивы событий и изменений.

Структура условного обозначения счетчиков газа микротермальных СМТ:

СМТ-[1]-[2] G[3]-[4]-[5]-[6] где:

[1] – исполнение А, Смарт, Комплекс;

[2] – модификация: К – со встроенным запорным клапаном, ДКЗ – со встроенным запорным клапаном и интерфейсом для подключения датчиков контроля загазованности помещения;

[3] – типоразмер: G4, G6, G10, G16, G25, G40, G65, G100;

[4] – У – повышенная точность;

[5] – 2 – специальное исполнение присоединительных фланцев;

[6] – В – внешняя антенна.

Общий вид счетчиков газа микротермальных СМТ представлен на рисунках 1–10.

Схема пломбировки от несанкционированного доступа, обозначения места нанесения знака поверки представлены на рисунках 11, 12. Пломбировку счетчиков газа микротермальных СМТ в исполнениях СМТ-А, СМТ-Смарт, СМТ-Смарт-К, СМТ-Смарт-ДКЗ при первичной поверке осуществляют нанесением знака поверки давлением клейма на специальной мастике в чашке винта крепления корпуса электронного отсчетного устройства. Пломбировку счетчиков газа микротермальных СМТ в исполнениях СМТ-Комплекс, СМТ-Комплекс-К, СМТ-Комплекс-ДКЗ при первичной поверке осуществляют нанесением знака поверки давлением клейма на специальной мастике в чашке винта крепления корпуса электронного отсчетного устройства и давлением клейма на навесной свинцовой пломбе. Пломбировку при периодической поверке осуществляют нанесением знака поверки в виде наклейки или давлением клейма на специальной мастике в чашке винта крепления или давлением клейма на навесной свинцовой пломбе.

Заводской номер, состоящий из арабских цифр, наносится на маркировочную наклейку методом печати на боковой части электронного отсчетного устройства. Место нанесения заводского номера и знака поверки представлено на рисунке 13.

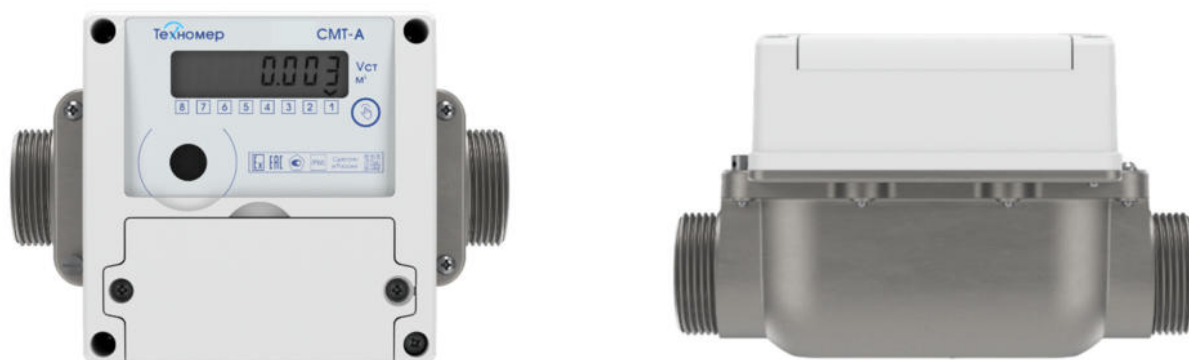


Рисунок 1 – Общий вид счетчиков газа микротермальных CMT-A G4, CMT-A G6

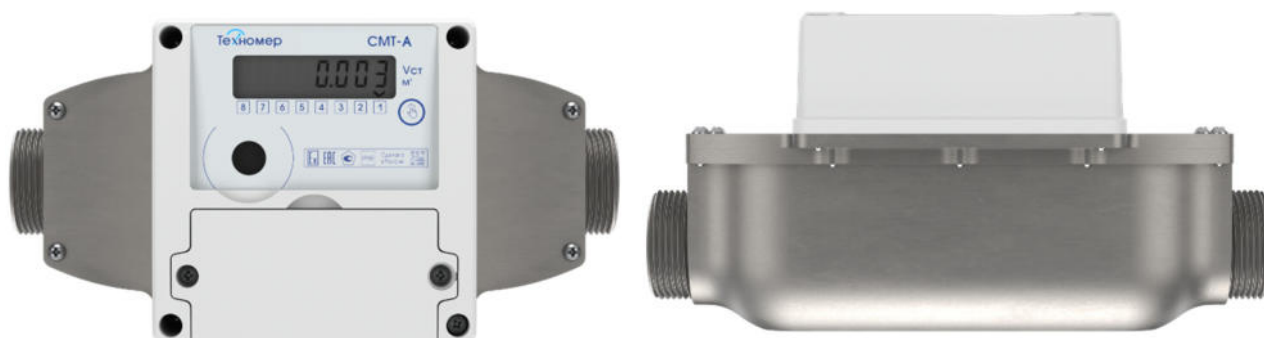


Рисунок 2 – Общий вид счетчика газа микротермального CMT-A G10

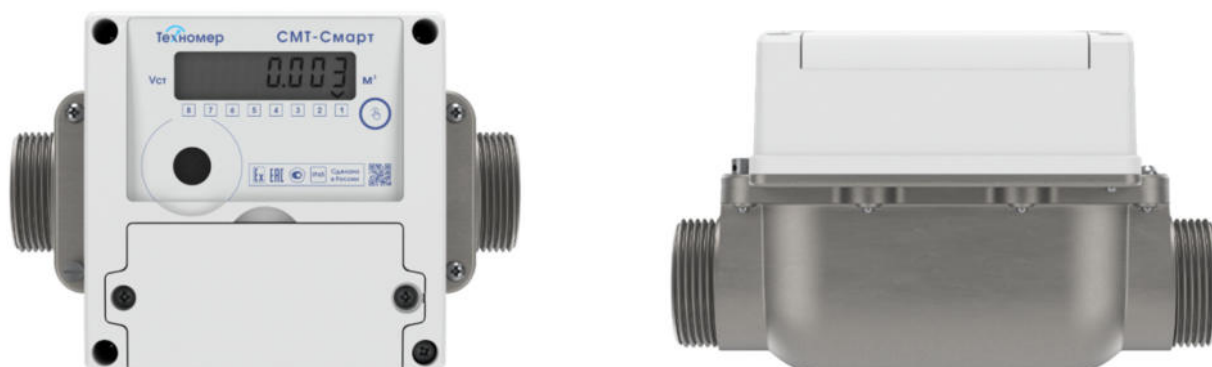


Рисунок 3 – Общий вид счетчиков газа микротермальных CMT-Смарт G4, CMT-Смарт G6



Рисунок 4 – Общий вид счетчиков газа микротермальных
CMT-Смарт G4-B, CMT-Смарт G6-B

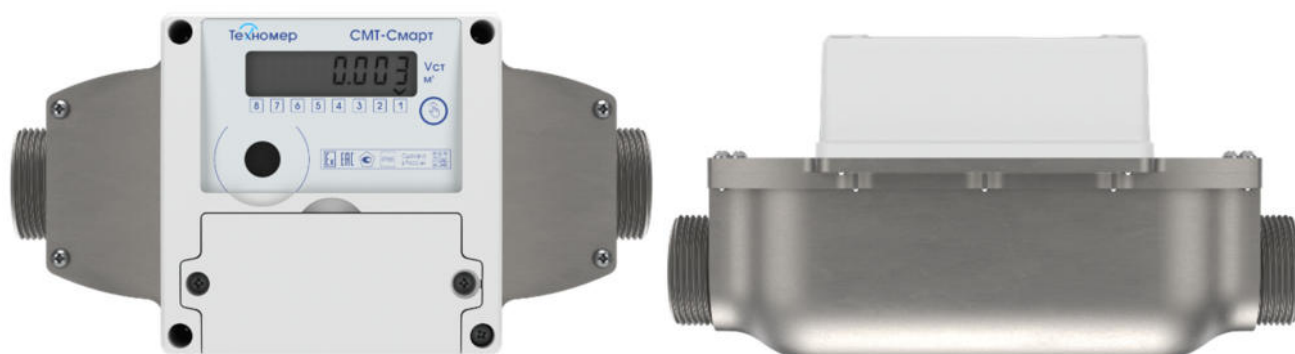


Рисунок 5 – Общий вид счетчиков газа микротермальных
CMT-Смарт-G10, CMT-Смарт-K-G4, CMT-Смарт-K-G6, CMT-Смарт-K-G10

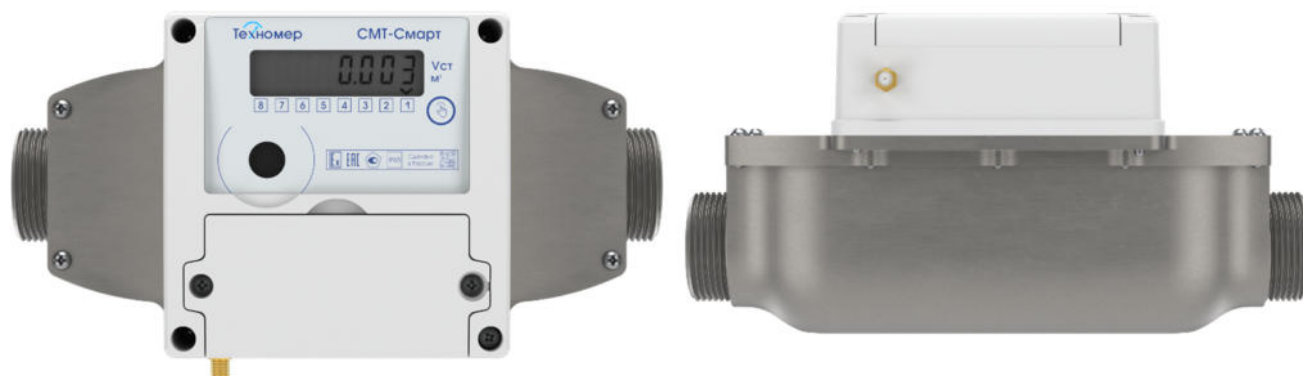


Рисунок 6 – Общий вид счетчиков газа микротермальных
CMT-Смарт-G10-B, CMT-Смарт-K-G4-B, CMT-Смарт-K-G6-B, CMT-Смарт-K-G10-B

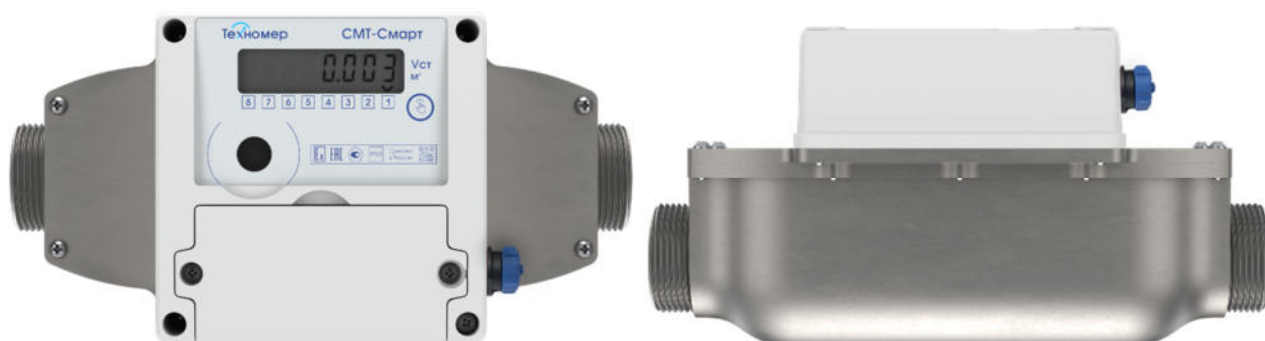


Рисунок 7 – Общий вид счетчиков газа микротермальных СМТ-Смарт-ДКЗ-G4, СМТ-Смарт-ДКЗ-G6, СМТ-Смарт-ДКЗ-G10

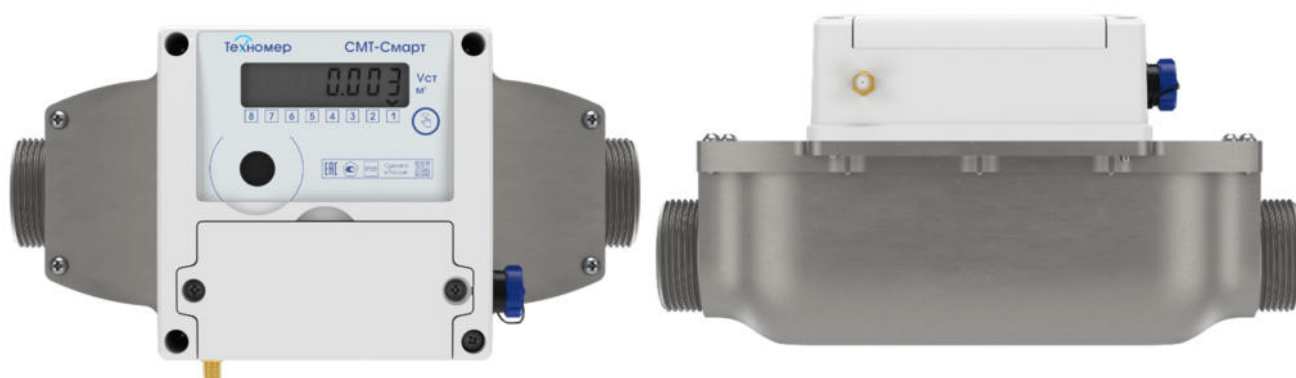


Рисунок 8 – Общий вид счетчиков газа микротермальных СМТ-Смарт-ДКЗ-G4-B, СМТ-Смарт-ДКЗ-G6-B, СМТ-Смарт-ДКЗ-G10-B



Рисунок 9 – Общий вид счетчиков газа микротермальных СМТ-Комплекс-G4, СМТ-Комплекс-G6, СМТ-Комплекс-G10, СМТ-Комплекс-G16, СМТ-Комплекс-G25, СМТ Комплекс-К-G4, СМТ Комплекс-К-G6, СМТ Комплекс-К-G10, СМТ Комплекс-К-G16, СМТ Комплекс-К-G25, СМТ-Комплекс-ДКЗ-G4, СМТ-Комплекс-ДКЗ-G6, СМТ-Комплекс-ДКЗ-G10, СМТ-Комплекс-ДКЗ-G16, СМТ-Комплекс-ДКЗ-G25

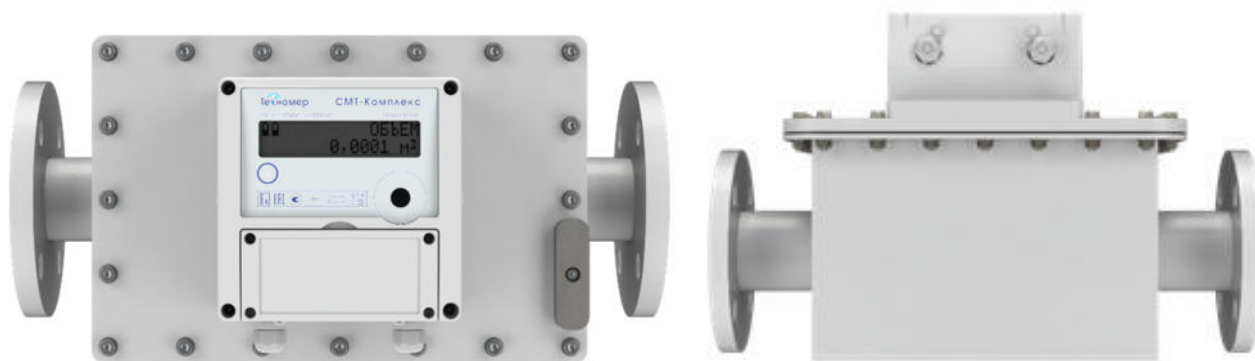


Рисунок 10 – Общий вид счетчиков газа микротермальных СМТ-Комплекс-G40, СМТ-Комплекс-G65, СМТ-Комплекс-G100, СМТ-Комплекс-G40-2

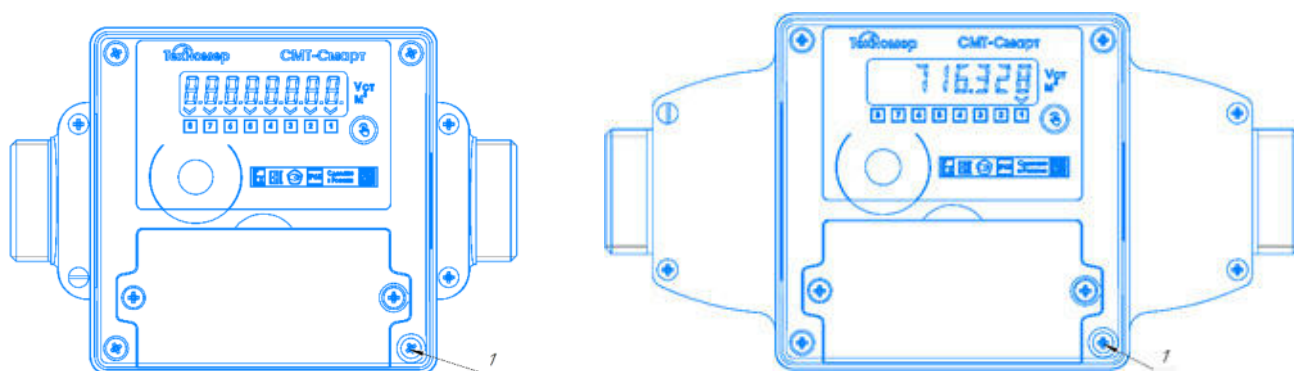
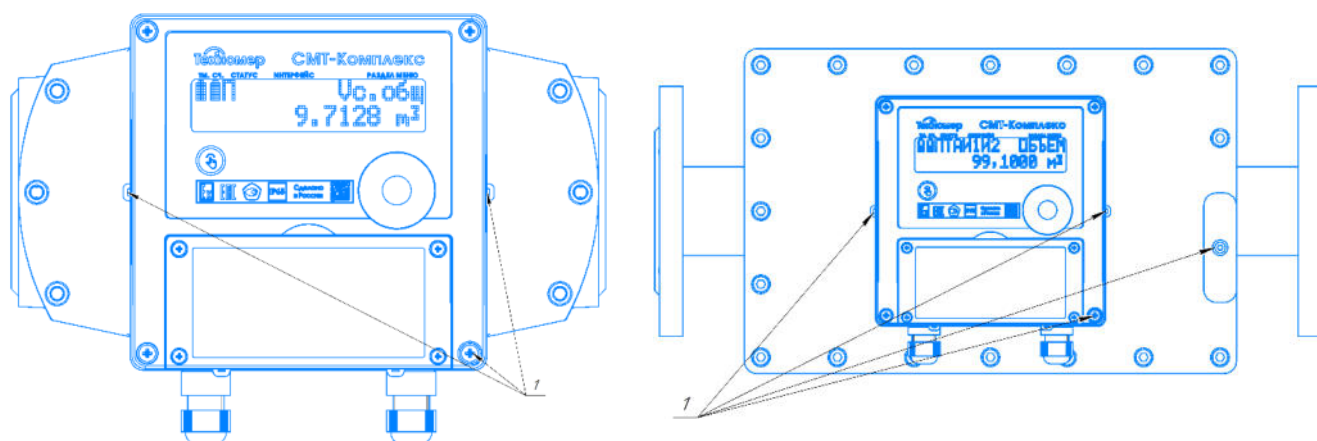


Рисунок 11 – Схема пломбировки от несанкционированного доступа исполнений СМТ-А, СМТ-Смарт, СМТ-Смарт-К, СМТ-Смарт-ДКЗ (1 – места нанесения знака поверки)



Исполнение СМТ-Комплекс, СМТ-Комплекс-К, СМТ-Комплекс-ДКЗ типоразмеров G4 – G25

Исполнение СМТ-Комплекс типоразмеров G40, G65, G100

Рисунок 12 – Схема пломбировки от несанкционированного доступа исполнения СМТ-Комплекс (1 – места нанесения знака поверки)



Рисунок 13 – Место нанесения заводского номера и знака утверждения типа

Программное обеспечение

Встроенное программное обеспечение имеет программную и физическую защиту от непреднамеренных и преднамеренных изменений.

Команды и данные, введенные через интерфейс пользователя (клавиатура) и/или через интерфейс связи, не оказывают влияния на метрологически значимую часть программного обеспечения. Доступ к настройке параметров, влияющих на метрологические характеристики, возможен только при открытом «калибровочном замке». «Калибровочный замок» – кнопка на электронной плате счетчика, доступ к которой возможен только при нарушении пломбы поверителя. Открытие и закрытие «калибровочного замка» фиксируется записью в архиве счетчика газа микротермального СМТ. После изменения значений, относящихся к калибровочным настройкам, «калибровочный замок» закрывается нажатием кнопки или автоматически через два часа. Изменение значений фиксируется в архиве. Уровень защиты программного обеспечения «высокий» в соответствии с Р 50.2.077–2014.

Т а б л и ц а 1 – Идентификационные данные программного обеспечения

Идентификационные данные (признаки)	Значение			
	Исполнение	СМТ-А, СМТ-Смарт		СМТ-Комплекс
Идентификационное наименование программного обеспечения	SMT_smart		SMT_smart_K	
Номер версии (идентификационный номер) программного обеспечения*	1.XXXXXXX	2.XXXXXXX	1.XXXXXXX	2.XXXXXXX
Цифровой идентификатор программного обеспечения **	6314	3412	9278	7890
Алгоритм вычисления цифрового идентификатора программного обеспечения	CRC16			
<p>* Идентификационное наименование программного обеспечения состоит из двух частей: старшая часть (до точки) номер версии метрологически значимой части программного обеспечения, младшая часть – номер версии метрологически незначимой части.</p> <p>** Контрольная сумма для метрологически значимой части.</p>				

Метрологические и технические характеристики

Т а б л и ц а 2 – Метрологические характеристики

Наименование характеристики	Значение							
	G4	G6	G10	G16	G25	G40	G65	G100
Типоразмер								
Объемный расход газа, м ³ /ч:								
– максимальный (Q _{макс})	7	11	18	28	45	72	110	176
– номинальный (Q _{ном})	4	6	10	16	25	40	65	100
– минимальный (Q _{мин})	0,04	0,06	0,1	0,16	0,25	0,40	0,65	1,1
Порог чувствительности, м ³ /ч	0,008	0,012	0,02	0,032	0,05	0,08	0,13	0,6
Пределы допускаемой основной относительной погрешности при измерении объема газа, приведенного к стандартным условиям, %, не более:								
– от Q _{мин} до 0,1 · Q _{ном} включ.	±3							
– свыше 0,1 · Q _{ном} до Q _{макс} включ.	±1,5							
Пределы допускаемой основной относительной погрешности для модификаций У с повышенной точностью при измерении объема газа, приведенного к стандартным условиям от Q _{мин} до Q _{макс} , %, не более	±1,5							
Пределы допускаемой дополнительной относительной погрешности, вызванной отклонением температуры измеряемой среды от нормальной на каждые 10 °С, %, не более	±0,4							
Нормальные условия измерений:								
– избыточное давление измеряемой среды, кПа	от 0 до 15							
– температура измеряемой среды, °С	от +15 до +25							
– относительная влажность измеряемой среды, %, не более	75 при +20 °С							
– атмосферное давление, кПа	от 84,0 до 106,7							
Примечание – При расчете результирующей погрешности пределы основной погрешности и пределы дополнительной погрешности суммируют арифметически.								

Т а б л и ц а 3 – Основные технические характеристики

Наименование характеристики	Значение							
	G4	G6	G10	G16	G25	G40	G65	G100
Измеряемая среда	воздух, природный газ по ГОСТ 5542–2022 с содержанием метана (CH ₄) от 70 до 100 %							
Интерфейсы связи	Оптический, RS485, GSM, GPRS, NBIoT, LoraWan, BlueTooth							
Температура измеряемой среды, °С	от -25 до +55							
Рабочее избыточное давление измеряемой среды, кПа	от 0 до 15							

Наименование характеристики	Значение							
	G4	G6	G10	G16	G25	G40	G65	G100
Типоразмер	G4	G6	G10	G16	G25	G40	G65	G100
Максимальное избыточное давление измеряемой среды внутри корпуса, кПа, не более	50							
Потеря давления при расходе $Q_{\text{макс.}}$ для исполнений СМТ-А, СМТ-Смарт, Па, не более	150	250	550	–	–	–	–	–
Потеря давления при расходе $Q_{\text{макс.}}$ для исполнений СМТ-Смарт-К, СМТ-Смарт-ДКЗ, Па, не более	200	350	800	–	–	–	–	–
Потеря давления при расходе $Q_{\text{макс.}}$ для исполнений СМТ-Комплекс, Па, не более	150	200	250	350	400	350	300	350
Потеря давления при расходе $Q_{\text{макс.}}$ для исполнений СМТ-Комплекс-К, СМТ-Комплекс-ДКЗ, Па, не более	150	250	350	650	1300	–	–	–
Цена деления разряда индикаторного табло для исполнений СМТ-А, СМТ-Смарт, СМТ-Смарт-К, СМТ-Смарт-ДКЗ, м ³	0,001			–				
Цена деления разряда цифрового индикаторного табло для исполнений СМТ-Комплекс, СМТ-Комплекс-К, СМТ-Комплекс-ДКЗ, м ³	0,0001							
Емкость индикаторного табло для исполнений СМТ-А, СМТ-Смарт, СМТ-Смарт-К, СМТ-Смарт-ДКЗ, м ³	99999,999			–				
Емкость индикаторного табло для исполнений СМТ-Комплекс, СМТ-Комплекс-К, СМТ-Комплекс-ДКЗ, м ³	99999999,9999							
Диаметр внешнего резьбового соединения с трубопроводом для исполнений СМТ-А, СМТ-Смарт, СМТ-Смарт-К, СМТ-Смарт-ДКЗ, дюйм	1 ¼			–				
Диаметр внутреннего резьбового соединения с трубопроводом для исполнений СМТ-Комплекс, СМТ-Комплекс-К, СМТ-Комплекс-ДКЗ, дюйм	1 ¼			–				
Тип фланцевого соединения с трубопроводом для исполнений СМТ-Комплекс, СМТ-Комплекс-К, СМТ-Комплекс-ДКЗ	Фланец DN 40					Фланец DN 50	Фланец DN 80	
Тип фланцевого соединения с трубопроводом для исполнения СМТ-Комплекс-G40-2	–					Фланец DN 80	–	

Габаритные размеры для исполнений СМТ-А, СМТ-Смарт, мм, не более: – высота – ширина – длина	110 120 175	125 120 235	–					
Габаритные размеры для исполнений СМТ-Смарт-К, СМТ-Смарт-ДКЗ, мм, не более: – высота – ширина – длина	125 120 235		–					
Габаритные размеры для исполнений СМТ-Комплекс, СМТ-Комплекс-К, СМТ-Комплекс-ДКЗ мм, не более: – высота – ширина – длина	200 175 246			270 210 430		280 210 570		
Габаритные размеры для исполнения СМТ-Комплекс-G40-2, мм, не более: – высота – ширина – длина	–			280 210 570		–		
Масса для исполнений СМТ-А, СМТ-Смарт, СМТ-Смарт-К, СМТ-Смарт-ДКЗ, кг, не более	1,8	1,8	2,5	–	–	–	–	–
Масса исполнений СМТ-Комплекс, СМТ-Комплекс-К, СМТ-Комплекс-ДКЗ, кг, не более	6	6	6	6	6	24	24	24
Условия эксплуатации: – температура окружающей среды, °С – относительная влажность, % – атмосферное давление, кПа	от -40 до +60 до 95 при температуре +35 °С от 84,0 до 106,7							
Напряженность внешних постоянных магнитных полей или переменных полей сетевой частоты, А/м, не более	400							
Средний срок службы, лет	12							
Средняя наработка на отказ, ч	75000							
Маркировка взрывозащиты	1Ex ib IIB T4 Gb X							

Знак утверждения типа

наносится на корпус электронного блока методом, принятым у изготовителя, и по центру титульных листов паспорта и руководства по эксплуатации типографским способом.

Комплектность средства измерения

Таблица 4 – Комплектность средства измерений

Наименование	Обозначение	Количество	Примечание
Счетчик газа микротермальный	СМТ-А	1 шт.	
	СМТ-Смарт	1 шт.	
	СМТ-Смарт-К	1 шт.	
	СМТ-Смарт-ДКЗ	1 шт.	
	СМТ-Комплекс	1 шт.	
	СМТ-Комплекс-К	1 шт.	
	СМТ-Комплекс-ДКЗ	1 шт.	
Счетчик газа микротермальный СМТ-А. Паспорт	ТМР.407282.002-01 ПС	1 шт.	
Счетчик газа микротермальный СМТ-Смарт. Паспорт	ТМР.407282.002-02 ПС	1 шт.	
Счетчик газа микротермальный СМТ-Смарт-К. Паспорт	ТМР.407282.002-03 ПС	1 шт.	
Счетчик газа микротермальный СМТ-Смарт-ДКЗ. Паспорт	ТМР.407282.002-04 ПС	1 шт.	
Счетчик газа микротермальный СМТ-Комплекс. Паспорт	ТМР.407282.002-05 ПС	1 шт.	
Счетчик газа микротермальный СМТ-Комплекс-К. Паспорт	ТМР.407282.002-06 ПС	1 шт.	
Счетчик газа микротермальный СМТ-Комплекс-ДКЗ. Паспорт	ТМР.407282.002-07 ПС	1 шт.	
Счетчик газа микротермальный СМТ-Смарт-У. Паспорт	ТМР.407282.002-08 ПС	1 шт.	
Счетчик газа микротермальный СМТ-Смарт-К-У. Паспорт	ТМР.407282.002-09 ПС	1 шт.	
Счетчик газа микротермальный СМТ-Смарт-ДКЗ-У. Паспорт	ТМР.407282.002-10 ПС	1 шт.	
Счетчик газа микротермальный СМТ-Комплекс-У. Паспорт	ТМР.407282.002-11 ПС	1 шт.	
Счетчик газа микротермальный СМТ-Комплекс-К-У. Паспорт	ТМР.407282.002-12 ПС	1 шт.	
Счетчик газа микротермальный СМТ-Комплекс-ДКЗ-У. Паспорт	ТМР.407282.002-13 ПС	1 шт.	
Счетчик газа микротермальный СМТ-А. Руководство по эксплуатации	ТМР.407282.002-01 РЭ	1 шт.	Поставляется по заказу
Счетчик газа микротермальный СМТ-Смарт. Руководство по эксплуатации	ТМР.407282.002-02 РЭ	1 шт.	Поставляется по заказу
Счетчик газа микротермальный СМТ-Смарт-К. Руководство по эксплуатации	ТМР.407282.002-03 РЭ	1 шт.	Поставляется по заказу

Наименование	Обозначение	Количество	Примечание
Счетчик газа микротермальный СМТ-Смарт-ДКЗ. Руководство по эксплуатации	ТМР.407282.002-04 РЭ	1 шт.	Поставляется по заказу
Счетчик газа микротермальный СМТ-Комплекс. Руководство по эксплуатации	ТМР.407282.002-05 РЭ	1 шт.	Поставляется по заказу
Счетчик газа микротермальный СМТ-Комплекс-К. Руководство по эксплуатации	ТМР.407282.002-06 РЭ	1 шт.	Поставляется по заказу
Счетчик газа микротермальный СМТ-Комплекс-ДКЗ. Руководство по эксплуатации	ТМР.407282.002-07 РЭ	1 шт.	Поставляется по заказу
Комплект монтажных частей	—	1 шт.	Поставляется по заказу

Сведения о методиках (методах) измерений

приведены в разделе 2.5 руководства по эксплуатации ТМР.407282.002-01 РЭ, ТМР.407282.002-02 РЭ, ТМР.407282.002-03 РЭ, ТМР.407282.002-04 РЭ, ТМР.407282.002-05 РЭ, ТМР.407282.002-06 РЭ, ТМР.407282.002-07 РЭ.

Нормативные документы, устанавливающие требования к средству измерений

ГОСТ 2939–63 Газы. Условия для определения объема;
ГОСТ 5542–2022 Газ природный промышленного и коммунально-бытового назначения. Технические условия;
ГОСТ Р 52931–2008 Приборы контроля и регулирования технологических процессов. Общие технические условия;
Приказ Росстандарта от 11 мая 2022 г. № 1133 «Об утверждении Государственной поверочной схемы для средств измерений объемного и массового расходов газа»;
ТМР.407282.002 ТУ. Счетчики газа микротермальные СМТ. Технические условия.

Изготовитель

Общество с ограниченной ответственностью «Техномер» (ООО «Техномер»)
ИНН5243026514
Адрес: 607220, г. Арзамас, Нижегородская обл., ул. Калинина, д. 68
Телефон:(83147) 7-66-74, факс (83147) 7-66-74
E-mail: info@tehnomer.ru

Испытательный центр

Общество с ограниченной ответственностью Центр Метрологии «СТП» (ООО ЦМ «СТП»)
Адрес: 420107, Республика Татарстан, г. Казань, ул. Петербургская, д. 50, корп. 5, оф. 7
Телефон: (843) 214-20-98, факс: (843) 227-40-10
Web-сайт: <http://www.ooostp.ru>
E-mail: office@ooostp.ru
Уникальный номер записи в реестре аккредитованных лиц № RA.RU.311229.